

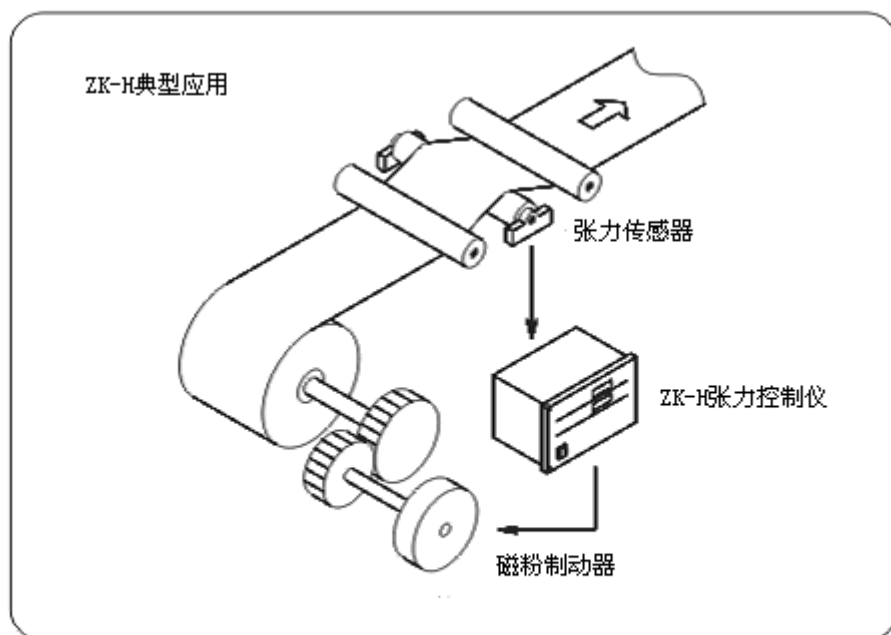
ZK-H 张力控制仪



海安县前卫机电有限公司

目 录

1.概述	01
2.功能特点	01
3.型号定义	02
4.仪器安装及外形尺寸	02
5.电气连接	03
5.1 接线注意	03
5.2 接线图	04
5.3 接线端子说明	05
6.面板介绍	06
7.面板显示及操作	06
7.1 面板显示及操作	06
7.2 参数显示及修改	07
7.3 软件组态(功能参数代码及含义)	08
8.张力系统的操作	09
8.1 张力系统的启动/停止控制	09
8.2 预张力的选择	09
8.3 运行系统的加速/减速控制	10
8.4 运行系统的点动控制	10
8.5 轴切换控制功能	11
9.张力标定	12
10.卷径张力控制的使用	14
11.张力锥度控制的使用	15
12.卷径-输出曲线程序控制的使用	16
13.串行数字通讯	18



1.概述

张力控制是任何以卷材为原料的机器上最重要的控制系统。不论产品是纸张、塑料薄膜、纺织品、橡胶片或薄钢板卷材,它们都是在一定的张力控制下被输送到机器,而且在一定的张力控制下被卷取。

张力控制广泛应用于造纸、印刷、包装、纺织印染等许多行业。张力控制的精度直接影响产品的加工质量,因此选用高性能的张力控制器是提高产品加工质量的关键。

张力控制器可分为手动、半自动(卷径检出式)控制及全自动控制。

手动张力控制器是操作工人根据收卷或放卷的卷径的变化,分阶段人工调整离合器或制动器的激磁电流,从而保持一定的张力控制。

半自动张力控制器又称卷径式或开环式张力控制器,是在收卷或放卷过程中张力控制器自动检测出卷径,并根据实测卷径及设定的目标张力值自动计算并调整离合器或制动器的激磁电流,从而保证达到恒张力控制的要求。

全自动张力控制器是采用张力传感器直接测定卷料的张力,根据实测张力及设定的目标张力的变化经 PID 运算后自动改变离合器或制动器的激磁电流,从而获得恒定的张力。

根据客户的不同需要,ZK-H 数字张力调节器能作为手动、半自动(卷径检出式)控制或全自动控制张力控制器使用。

ZK-H 数字张力调节器采用了目前国际上多项先进技术:专用微处理器,高速 18 位 A/D 转换器,开关电源,抗干扰自动恢复技术,及本公司独有的无超调 PID 算法,ZK-H 张力调节器为全数字化设计,因而具有测控精度高,抗干扰性能强,功能完备,操作简单等显著特点。

ZK-H 张力控制器与张力传感器,磁粉制动器、磁粉离合器、电空变换器(E/P)、变频器等配套使用,组成闭环张力控制系统,ZK-H 张力控制器具备同时测量张力及测量卷径的功能,因此可以广泛应用于各种需对张力进行精密测控的场合,使用灵活,具有广泛的适用性。

2.功能特点

◆全数字化设计,无可调电位器,张力标定过程简单,张力测量精确、稳定、可靠。测量精度高达 0.2 级。

◆适应各种张力传感器作为输入信号使用:

①.可选用微位移专用张力传感器(输入信号范围 为 200mV,供电电源为 5V)

②.可选用应变片式张力传感器(输入信号范围为 20mV,供电电源为 10V)

◆采用接近开关或旋转编码器测量卷径,可实现卷径张力控制或锥度张力控制功能。

◆具有曲线程序控制功能,可按用户预先设置的卷径-输出曲线程序运行,可预置多条曲线满足多种不同材质需要。

◆可选串行通信功能,可选 RS485 或 RS232 通讯接口与 PLC、PC 组成集散系统。

◆采用无超调 PID 算法,保证系统启/停过程中,张力无超调。

◆可选张力测量值变送功能。

◆控制方式可选自动控制或手动控制,自动/手动为无扰切换。

◆具双轴切换功能及点动运行功能。

◆采用适应性极强的开关电源(85~264V),保证长期可靠运行。

◆ZK-H 的操作界面友好,操作非常简单。

◆具有极高的性能价格比。

3.型号定义

ZK-H 张力控制器硬件采用模块结构,ZK-H 硬件型号定义如下:

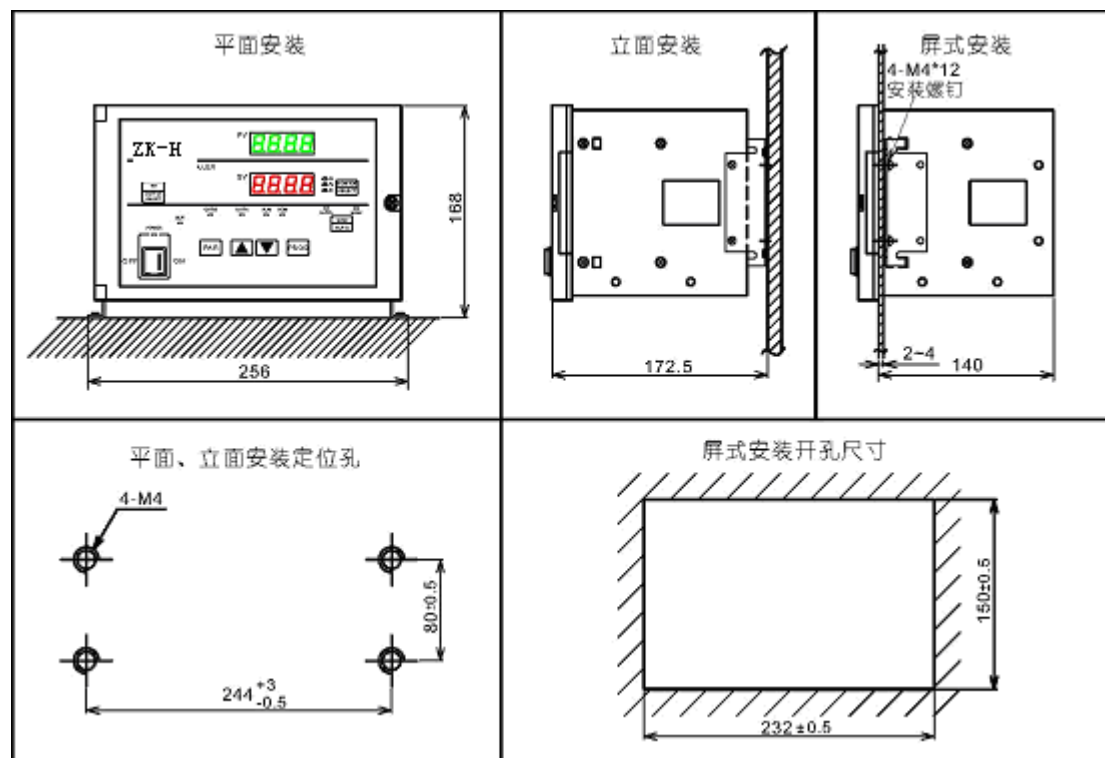
型 号	-	主输出	通讯功能	功能说明
ZK-H	-			全自动张力控制器
		24V		24V/4A 输出
				接磁粉离合器或磁粉制动器
			0	无
			RS232	带RS232 通讯接口
			RS485	带RS485 通讯接口
			BS	带张力变送输出功能

例如:型号 ZK-H-/24V/BS/0

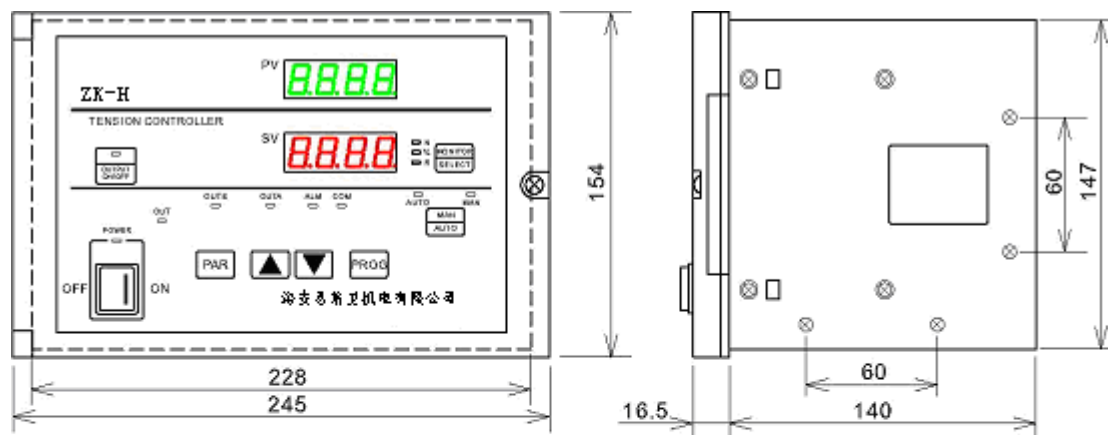
主输出为 24V/4A 输出,可接磁粉离合器或磁粉制动器,带张力变送功能的控制器。

4.仪器安装及外形尺寸

ZK-H 张力控制器可采用平面安装、立面安装或屏式开孔安装方式。安装图如下:



外形尺寸图:

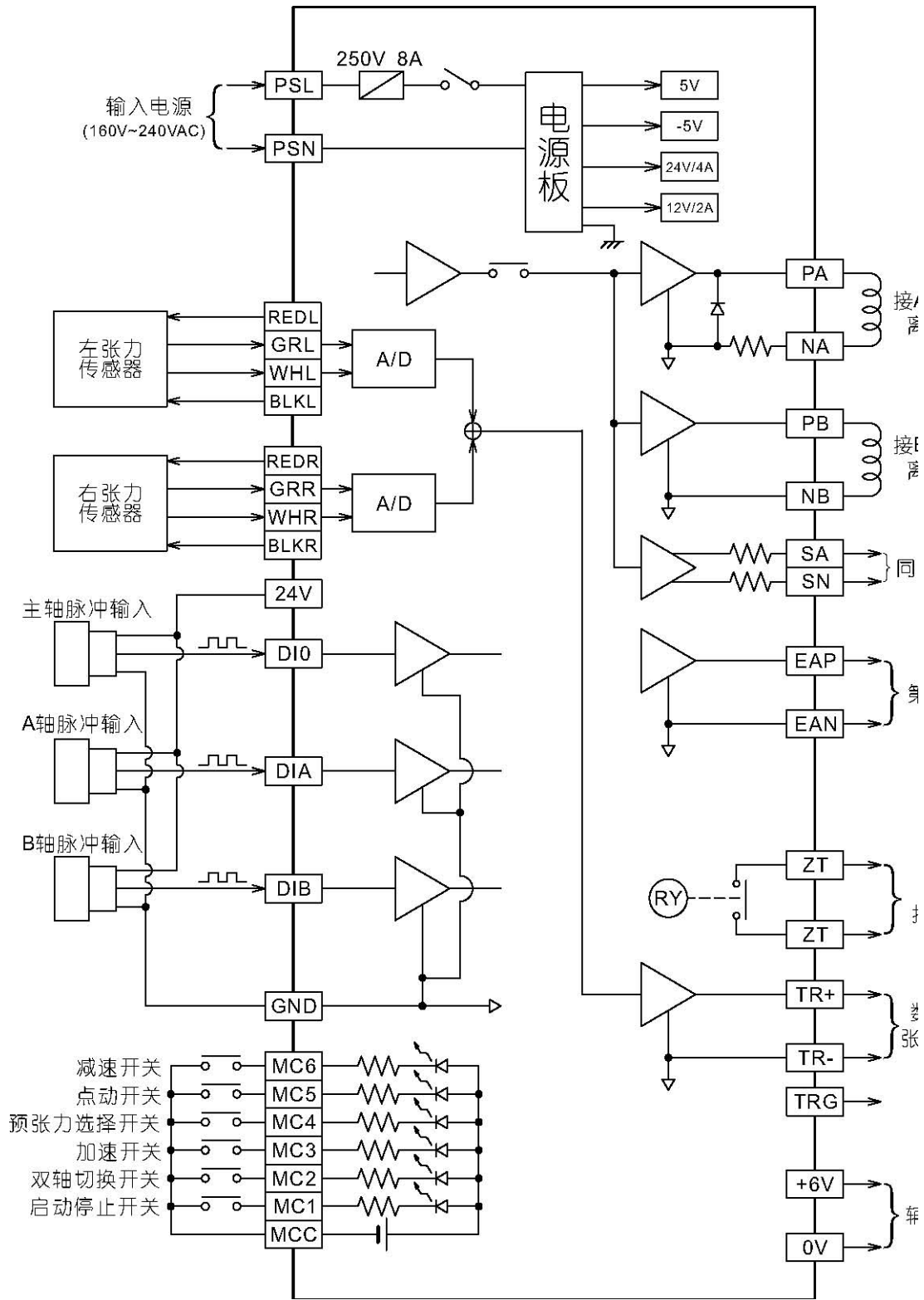


5. 电气连接

5.1 接线注意:

- ◆输入信号线、开关量输入输出端子、输出电源等弱电线应远离仪器电源线、动力电源线等强电线,以避免产生信号干扰。
- ◆输入信号、开关量输入输出端子、输出电源等弱电端子切记不能接强电,否则将烧毁整个仪表,千万不可大意。
- ◆按接线图将张力传感器信号接好,如接双只张力传感器,必须注意信号极性不能接错,否则显示的测量值将不正确。
- ◆如接单只张力传感器,未接张力信号的输入端子必须短接短接。

5.2 接线图



接线端子排说明

接线排 1

	ZT	ZT	PA	PB	MC1	MC3	MC5	GND	+24V
PSL	PSN	ZTC	NA	NB	MCC	MC2	MC4	MC6	DIO

接线排 2

DIB	WHL	BLKL	BLKR	WHR	SA	EAP	TRG	TR+	
DIA	GRL	REDL	REDR	GRR	SN	EAN	+6V	0V	TR-

5.3 接线端子说明

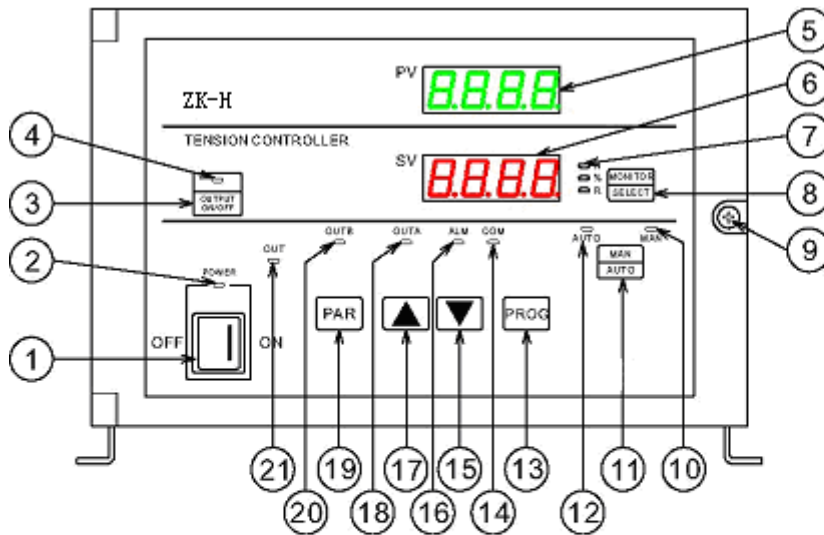
接线排 1:

序号	名称	类型	技术参数	说明
1	PSL, PSN	输入	电压范围85VAC~264VAC	接220VAC 电源
2	ZT, ZTC	输出		控制方式为自动张力控制时作为零张力报警输出控制 方式为卷径张力控制时作为最小卷径报警输出
3	PA, NA ,	输出	输出24V/4A 或 90V/10A	接A轴磁粉离合器或接A轴滑差调速电机
4	PB, NB	输出	输出24V/4A 或 90V/10A	接B轴磁粉离合器或接B轴滑差调速电机
5	MCC	输入		外部输入开关信号公共端
6	MC1	输入		外部启动/停止控制信号输入端子
7	MC2	输入		外部双轴切换控制信号输入端子
8	MC3	输入		外部加速控制信号输入端子
9	MC4	输入		预张力选择端子
10	MC5	输入		外部点动控制信号输入端子
11	MC6	输入		外部减速控制信号输入端子
12	+24V, GND	输出		外部接近开关(或旋转编码器)供电电源
13	DIO	输入	最高频率15KHz	主轴接近开关输入端子

接线排 2:

序号	名称	类型	技术参数	说明
1	DIA	输入	最高频率15KHz	A轴接近开关输入端子
2	DIB	输入	最高频率15KHz	B轴接近开关输入端子
3	GRL	输入	输入信号范围0~200mV	左张力传感器输入信号+
4	WHL	输入	或0~20mV	左张力传感器输入信号-
5	REDL	输出	输出电源电压5V	左张力传感器电源+
6	BLKL	输出	或12V	左张力传感器电源-
7	GRR	输入	输入信号范围0~200mV	右张力传感器输入信号+
8	WHR	输入	或0~20mV	右张力传感器输入信号-
9	REDR	输出	输出电源电压5V	右张力传感器电源+
10	BLKR	输出	或12V	右张力传感器电源-
11	SA, SN ,	输出	0~20mA 或 0~5V	与主轴控制输出相同
12	EAP, EAN	输出	0~20mA 或 0~5V	第二路输出可选与主控输出相同或设定输出功率
13	TR+, TR-, TRG	输出	接RS232 或RS485 或作为 张力变送输出	通讯输出端子或PV 变送输出端子
14	+6V, 0V	输出		备用电源

6.面板介绍



- 1.电源开关
- 2.电源指示灯(POWER)
- 3.输出开/关切换键(OUTPUT ON/OFF)
- 4.输出开/关指示灯,允许输出时,指示灯亮
- 5.测量值,参数代码显示
- 6.设定值,手动输出值,参数值,报警代码显示
- 7.张力设定值指示灯(N)
输出功率指示灯(%)
卷径大小指示灯(R)
- 8.下行显示窗显示切换键(MONITOR SELECT)
- 9.开门螺钉
- 10.手动控制指示灯(MAN)
- 11.手动/自动切换键(MAN/AUTO)
- 12.自动控制指示灯(AUTO)
- 13.编程键
- 14.通讯指示灯(COM)
- 15.数值减小键(▼)
- 16.零张力报警指示灯(ALM)
- 17.数值增加键(▲)
- 18.A 轴输出指示灯(OUTA)
- 19.参数设置键(PAR)
- 20.B 轴输出指示灯(OUTB)
- 21.输出功率指示灯(OUT),输出功率越大,指示灯越亮

7. 面板显示及操作

7.1 面板显示及操作

仪表面板上有两排数码管显示器,上排数码管为绿色,主要用来显示张力测量值(PV)及各种参数代码,下排显示器为红色,主要用来显示张力设定值(SV),输出功率值(%),卷径大小及各种参数值。

仪表上电瞬间,上行显示器显示仪表的基本型号,下行显示器显示仪表的软件版本号(对客户定制的仪表,客户应特别留意软件版本号,以便今后订购)。

上电 3 秒钟后,上行显示器显示张力测量值(PV),下行显示器将显示张力设定值(SV)。

当 ZK-H 作为卷径控制或卷径-输出功率曲线控制时,上行显示窗显示实测卷径。按动下行显示窗显示切换键(MONITOR SELECT),下行显示窗将分别显示张力设定值(指示灯 N 点亮),输出功率(指示灯%点亮),卷径大小(指示灯 R 点亮)。

当 ZK-H 作为卷径-输出功率曲线控制时,在指示灯 N 点亮时,下行显示窗将显示运行的曲线号码及段号码。如显示"L2.R3"说明 ZK-H 运行第 2 条曲线第 3 段。

按 MAN/AUTO 键可实现自动/手动控制方式的双向无扰切换。

当工作在自动控制方式时,自动控制指示灯(AUTO)点亮,此时如下行显示窗显示张力设定值(指示灯 N 点亮),按键▲或▼键可修改张力设定值。张力设定值的修改范围为最小设定值(代码为 SPL)-最大设定值(代码为 SP H)。

当工作在手动控制方式时,手动控制指示灯(MAN)点亮。此时如下行显示窗显示输出功率(指示灯%点亮),按▲键或▼键可修改输出功率值。

按输出功率开/关键(OUTPUT ON/OFF)可实现输出功率的开/关切换,当 OUTPUT ON/OFF 指示灯亮时,允许输出。当 OUTPUT ON/OFF 指示灯熄灭时,禁止输出,输出功率为 0。

当工作在自动状态,MC1 和 MCC 短接时,OUTPUT ON/OFF 指示灯亮;MC1 和 MCC 断开时,OUTPUT ON/OFF 指示灯闪烁,此时允许输出。

输出功率指示灯为绿色指示灯 OUT,指示灯的亮度与输出功率大小相关,输出功率越大,指示灯越亮。当输出功率为零时,OUT 指示灯熄灭。

A 轴输出指示灯为 OUTA,当 A 输出时,OUTA 灯点亮。

B 轴输出指示灯为 OUTB,当 B 输出时,OUTB 灯点亮。

零张力报警指示灯为 ALM,在张力系统运行过程中,当张力小于零张力报警值 AL0 时,ZT 继电器动作,产生报警信号。在系统启/停,轴切过程中,零张力报警器不报警。

通讯指示灯为 COM,ZK-H 接收到上位机发送的有效命令,应答回送数据时 COM 灯点亮。

7.2 参数显示及修改

当仪表处于测量值/设定值(PV/SV)显示状态,连续按下 PAR 键 3 秒钟,仪表将进入参数修改模式,仪表上行显示器显示出第一个参数的代码,下行显示器显示出该参数的值,这时用▲键或▼键可修改该参数的值,修改完毕,再按一下 PAR 键仪表将按顺序显示下一个参数的代码及该参数的值,同时,修改的数据已保存在仪表的存储器中。显示完最后一个参数或在 16 秒钟内无按键操作,仪表将回到测量值/设定值(PV/SV)显示状态。

序号	参数代码	参数名称	调整范围	说明
1	R0	初始卷径	0~1000mm	按一下PROG键,测量卷径复位为初始卷径R0
2	THIN	卷料厚度	0.0~3.00mm	采用累计法测卷径时显示
3	F0	启停频率	1~50Hz	主轴频率F大于F0时,启动运行主轴频率F小于启停频率F0时,停止运行启停频率
4	ALO	零张力报警值	0.0~999.9Kg	运行时才报警,在轴切及启/停机时不报警
5	PON	预备输出功率	0~100.0%	当端子MC4与MCC短接时,预备张力为PON
6	TON	启动时间	1~30.0 秒	
7	POFF	停机输出功率	0~100.0%	
8	TOFF	停机时间	1~30.0 秒	
9	PROP	比例带	0.1~999.9Kg	比例带越小,系统反应越快,但易产生振荡比较带越大,系统反应越慢,系统越稳定
10	INT.T	积分时间	1~100 秒	积分时间越小,系统反应越快,但易产生振荡积分时间越大,系统反应越慢,系统越稳定
11	DB	静区带	0.1~999.9Kg	在静区范围内,静区比例系数越小,比例增益作用越小,在静区内控制越稳但反应变慢。
12	REL.C	静区比例系数	0.01~10.0	
13	PDOT	点动输出功率	1~100%	
14	PCHA	轴切输出功率	1~100%	
15	TCHA	轴切时间	1~30.0 秒	
16	STOP	轴切辅助制动时	1~30.0 秒	
17	CINC	加速系数	0.01~0.99	
18	CDEC	减速系数	1.00~1.99	
19	LOC	组态密码	0~9999	当设为808时可进入组态菜单

7.3 软件组态(功能参数代码及含义)

ZK-H 张力控制器在使用前,应由专业技术人员对一些软件功能参数正确设置。

当仪表处于一级菜单显示,当显示参数为组态密码(参数代码 LOC)时,如组态密码设置为808,则按下 PAR 键,仪表可进入第二级软件组态菜单;如组态密码(参数代码 LOC)不为808,则按下 PAR 键,仪表将退出参数设置菜单。组态完成后,应将组态密码参数(参数代码 LOC)设置为808以外的其它数据,以保护关键参数不被现场操作人员误修改。

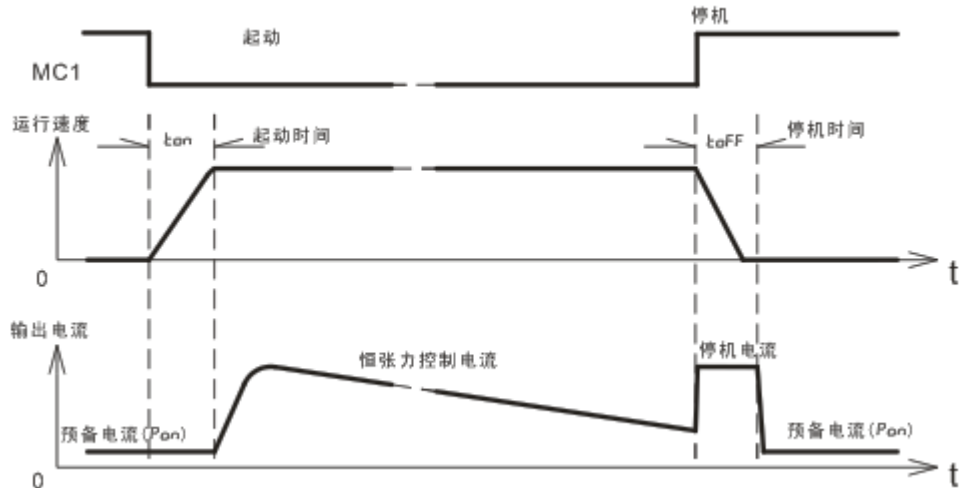
序号	参数代码	参数名称	调整范围	说明
1	SP H	设定值最大值	输入信号量程	
2	SP L	设定值最小值	输入信号量程	
3	H PL	最大输出功率	0.0~100.0%	
4	SN.N	张力传感器的选择	L-SN R-SN L-R	使用左张力传感器 使用右张力传感器 使用左右两个张力传感器
5	OFST	测量误差修正值	-9.99~10.00	

6	SN	输入信号显示单位	TC .TC	牛顿, 不带小数点 公斤, 带小数点
7	ADDR	本机通讯地址	00~99	
8	BAUD	通讯波特率	2400, 4800, 9600, 19.2	
9	FUNC	控制方式	AUTO DIA	全自动张力控制 卷径张力控制
10	CTRL	调节方式	PID RSP PROG	恒张力控制 锥度张力控制 曲线程序控制
11	T1	锥度系数	0.0~1.00	当调节方式设置为锥度张力控制时显示 (CTRL设置为RSP)
12	HIR	最大卷径半径	1~999mm	
13	LOR	最小卷径半径	1~999mm	
14	CALC	卷径检测方式	PR1 PR2	累计厚度检测方式 比率检测方式
15	N1	主轴每转一圈产生的脉冲个数	1~300	当调节方式设置为锥度张力控制时显示 (CTRL设置为RSP); 或当控制方式设置为 卷径张力控制时显示 (FUNC设置为DIA)
16	N2	卷轴每转一圈产生的脉冲个数	1~300	
17	R1	主轴半径	20~500mm	
18	TT	计算卷径的轴脉冲采样个数卷	10~3000个	
19	RAL	半径下限报警值	1~999mm	控制方式设置为卷径张力控制时显示 (FUNC 设置为DIA)
20	CC	磁粉制动器的额定转矩	1~600NM	
21	RUN	卷取方式	UTUN TUN	放卷 收卷
22	OUT2	第二输出	0-20 4-20	0~20mA 输出 4~20mA 输出
23	OP2	第二输出方式	AUTO HAND	与主输出OP1相同 手动设定输出
24	PL-2	第二路输出功率	0~100.0%	当OP2选HAND时显示
25	ACT	控制方式	REV DIR	反控制 正控制
26	SYNT	同步启停功能	NO YES	无同步启停功能 有同步启停功能
27	FIL	数字滤波系数	0.01~99.99	系数越大滤波越强
28	CAL	张力标定	P1 P2	零点标定 满度标定

8. 张力系统的操作

8.1 张力系统的启动/停止控制

ZK-H 张力控制器的启动、停止由接线端子 MC1, MCC 控制, 在 MC1, MCC 端子接一开关, 此开关即为系统的启/停开关, 此开关的接通或断开将启动或停止张力系统运行。



启动运行过程:启动运行前,张力控制器输出预备输出功率 PON,产生预备张力。当启/停开关接通后,控制器输出预备输出功率 PON,使系统开始低速运行,同时启动时间开始计数,当到达启动时间 TON 的终点时,控制器投入自动运行,按设定的张力进行恒张力闭环控制,OUTPUT ON/OFF 灯点亮。

停止运行过程:在运行过程中,当启/停开关断开后,控制器立即输出停机功率 POFF,使系统运行速度迅速下降,同时停机时间开始计数,当到达停机时间 TOFF 的终点时,控制器投入开环运行,输出预备输出功率 PON,产生预备张力,OUTPUT ON/OFF 灯熄灭。

当控制器具有同步启停功能时(SYNT 设为 YES),系统的启动/停止不但受 MC1 的控制,而且受到主轴运行频率的控制。

当 ZK-H 控制器使用同步启停功能时,必须在主轴上安装一个接近开关,控制器将监测主轴的运行频率。

当启/停开关 MC1 接通后,主轴的运行频率 F 大于启停频率 F0 时,启动运行,OUTPUT ON/OFF 灯点亮。

当启/停开关 MC1 接通后,主轴的运行频率 F 小于启停频率 F0 时,停止系统运行,OUTPUT ON/OFF 灯闪烁。

在全自动张力控制系统中,一般将 MC1 短接,系统将根据主轴的运行频率自动控制系统的启动和停止。

当 ZK-H 处于轴切过程中,将对启/停控制不作响应。

注意:当仪表作为卷径张力控制时(FUNC 设为 DIA),应设置足够长的启动时间 TON,使得控制器投入自动运行时,仪表必须能够计算出材料的卷径,否则仪表不能正常工作。

8.2 预张力的选择

运行系统的预备输出功率由接线端子 MC4,MCC 控制。当 MC4,MCC 端子短接时,系统的预张力为预设仪器内存中的预备输出功率值 PON。当 MC4,MCC 端子断开时,在系统的停机瞬间(MC1 与 MCC 断开前的瞬间)的输出功率作为预备输出功率。

8.3 运行系统的加速/减速控制

运行系统的加速由接线端子 MC3,MCC 控制,在 MC3,MCC 端子接一开关,此开关即为系统的加速开关,当系统需要提速(加速)时,将加速开关接通,控制器投入开环运行,此时输出功率为切入瞬间的输出功率乘以加速系数 CINC,使输出电流适当减小,抵消提速产生的拉力,使系统的张力值基本保持特稳定,系统提速结束后,应将提速开关(MC3,MCC)断开,使控制器投入张力闭环运行,按设定的张力进行恒张力闭环控制。

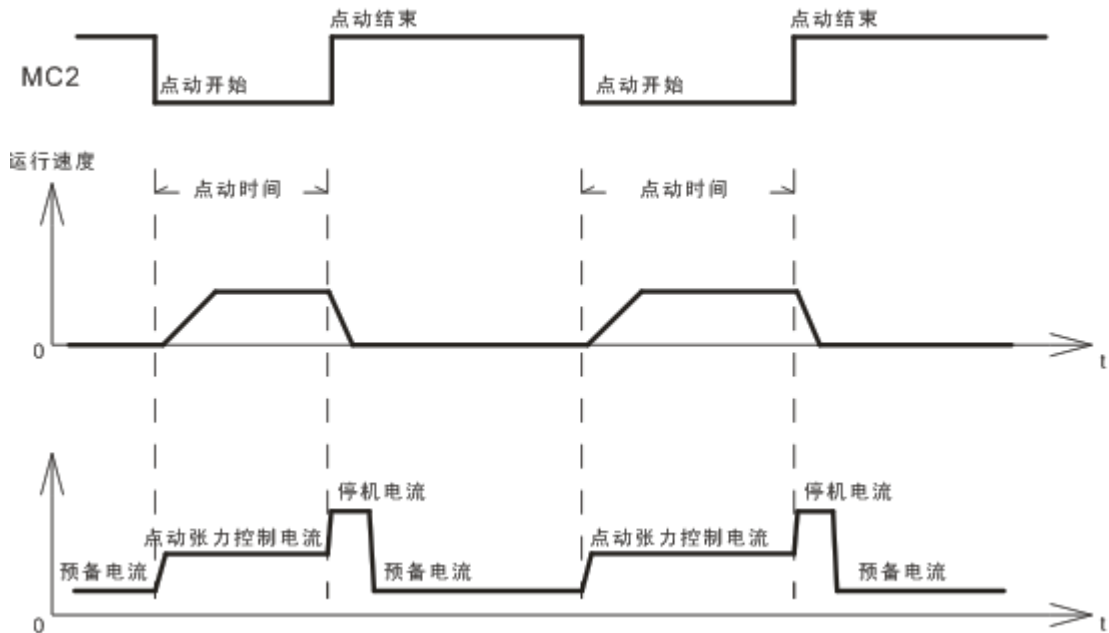
运行系统的减速由接线端子 MC6,MCC 控制,在 MC6,MCC 端子接一开关,此开关即为系统的减速开关,当系统需要降速(减速)时,将减速开关接通,控制器投入开环运行,此时输出功率为切入瞬间的输出功率乘以减速系数 CDEC,使输出电流适当增大,适当增大拉力,使系统将运行速度降下来。系统减速结束后,应将减速开关(MC6,MCC)断开,使控制器投入张力闭环运行,按设定的张力进行恒张力闭环控制。

当 ZK-H 处于轴切过程、或待机或启动状态中,将对加/减速控制不作响应。只有当 ZK-H 处于运行状态才对加/减速控制响应。

8.4 运行系统的点动控制

在系统的调试或上料穿膜时,需要使用点动运行功能。

ZK-H 张力控制器的点动功能由接线端子 MC5,MCC 控制,在 MC5,MCC 端子接一开关,此开关即为系统的点动开关。



点动运行开始之前,系统处于停止状态(启/停开关 MC1, MCC 处于断开状态),张力控制器输出预备功率 PON,产生预备张力。当点动开关接通后,控制器输出点动输出功率 PDOT,使系统开始运行,在点动开关(MC5, MCC)接通时间内,控制器一直保持输出点动功率 PDOT。

当点动开关断开后,控制器立即输出停机功率 POFF,使系统运行速度迅速下降,同时停

机时间开始计时,当到达停机时间 TOFF 的终点时,控制器输出预备输出功率 PON,产生预备张力,系统停止运行。等待再次点动或启动运行。

当 ZK-H 处于轴切过程、启动、运行过程中,将对点动控制不作响应。只有当 ZK-H 处于待机状态(MC1, MCC 处于断开状态)才对点动控制响应。

8.5 轴切换控制功能

当系统采用双轴(A, B 轴)轮换运行时,在放卷轴上的材料快放完时,或在收卷轴上的材料快收满时,需对卷轴进行切换。

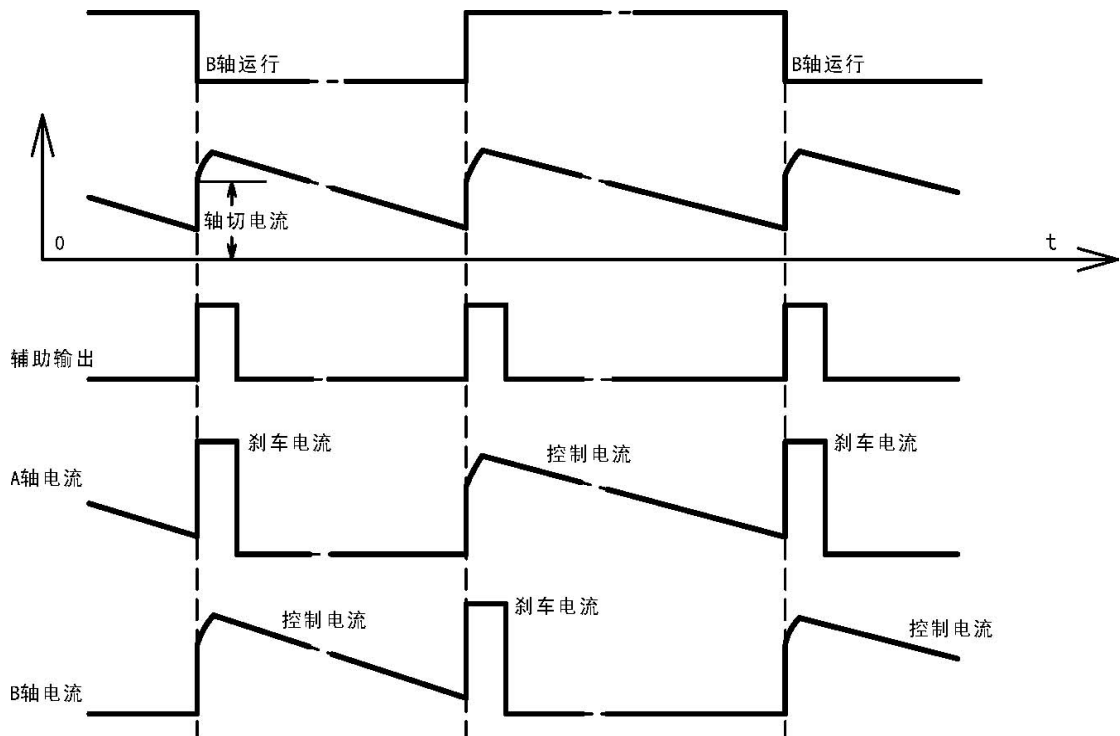
ZK-H 张力控制器的轴切换功能由接线端子 MC2, MCC 控制,在 MC2, MCC 端子接一开关,此开关即为系统的轴切换开关。当轴切换开关断开时, A 轴运行,当轴切换开关短接时, B 轴运行。

放卷轴的切换过程

当 ZK-H 卷取方式设为放卷方式时(ACT 设为 DIR),将按以下步骤完成轴切换过程:

假设轴切换开关为断开状态(端子 MC2, MCC 断开), A 轴正在运行,此时,如改变轴切换开关的状态,将开关短接,那么控制器的输出电流将从输出给 A 轴改为输出给 B 轴,而且控制器投入开环运行,此时输出功率为预置的轴切输出功率 PCHA,同时定时器开始计时,当到达轴切换延时 TCHA 的终点时,控制器投入自动运行,按设定的张力进行恒张力闭环控制。

与此同时,辅助+12V 电源在预置的辅助输出时间内(STOP)输出电流给 A 轴,使 A 轴迅速停止运转。若轴切换开关从短接状态切换为断开状态,即从正在运转的 B 轴切换到等待的 A 轴,其控制过程相同,只需将上述 A 轴 B 轴互换即可。



收卷轴的切换过程

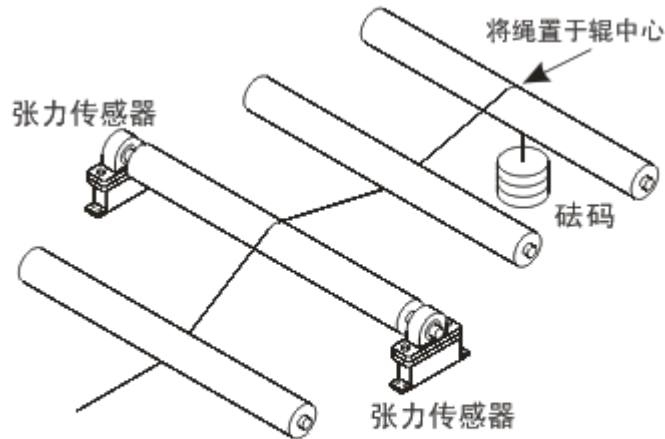
当 ZK-H 卷取方式设为收卷方式时(ACT 设为 REU),将按以下步骤完成轴切换过程:

假设轴切换开关为断开状态(端子 MC2, MCC 断开), A 轴正在运行,此时,如改变轴切换开关的状态,将开关短接,那么辅助+12V 电源输出电流给 B 轴,使 B 轴启动运转,同时定时器开始计时,当辅助输出延时时间 STOP 到达终点时,控制器的输出电流将从输出给 A 轴改为输出给 B 轴,而且控制器投入开环运行,此时输出功率为预置的轴切输出功率 PCHA,同时定时器开

始计时,当到达轴切换延时 TCHA 的终点时,控制器投入自动运行,按设定的张力进行恒张力闭环控制。

若轴切换开关从短接状态切换为断开状态,即从正在运转的B轴切换到等待的A轴,其控制过程相同,只需将上述 A 轴 B 轴互换即可。

9 张力标定



标定示意图

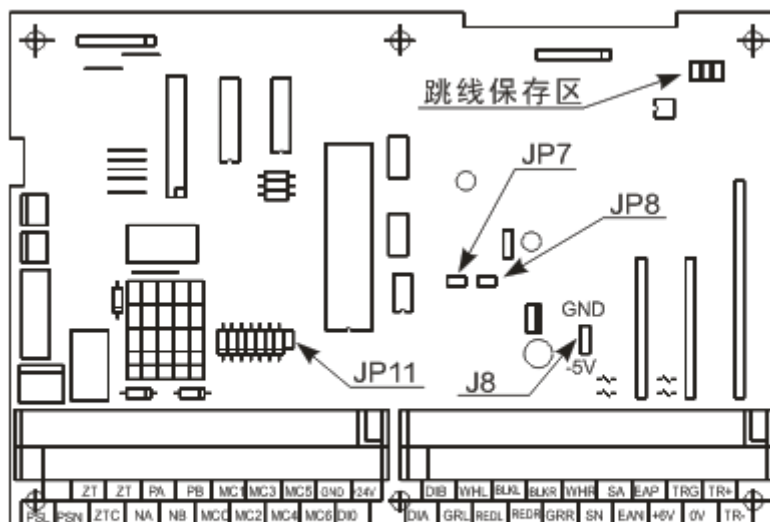
将系统安装完后一项重要工作就是要对张力控制器进行标定,标定好的张力控制器指示的张力值才能达到理想的精度。ZK-H 张力控制器为全数字电路设计,采用两点线性标定法,标定过程十分简单。

标定前,按接线图将张力传感器信号接好,如接双只张力传感器,必须注意信号极性不能接错,否则显示的测量值将不正确,如接单只张力传感器,未接张力信号的输入端子必须短接。

ZK-H 可选择单个或两个张力传感器工作

- 当选择两个传感器工作时,将参数 SN.N 设为 L-R,正确连接两个张力传感器信号;
- 当选择左张力传感器工作时,将参数 SN.N 设为 L-SN,将张力信号接到 REDL, BLKL, GRL, WHL;
- 当选择右张力传感器工作时,将参数 SN.N 设为 R-SN,将张力信号接到 REDR, BLKR, GRR, WHR。

9.1 跳线设置



跳线位置示意图

ZK-H 适应各种张力传感器作为输入信号使用：

①. 可选用微位移专用张力传感器(输入信号范围为 200mV, 供电电源为 5V);当选用微位移专用张力传感器时, 请将 ZK-H 控制板上的跳线 JP7, JP8, JP11 短接, J8 跳到 GND 位置, 输出 5V 电源。

②. 可选用应变片式张力传感器(输入信号范围为 20mV, 供电电源为 10V);当选用应变片式张力传感器时, 请将 ZK-H 控制板上的跳线 JP7, JP8, JP11 断开, J8 跳到-5V 位置, 输出 10V 电源。

步骤	操作	显示
1	接通仪表电源, 张力传感器上不加砝码(空载), 按PAR 键, 直到上行显示窗显示CAL	CAL ----
2	按一下▲键, 下行显示窗中显示P1	CAL P1
3	按一下PAR 键, 上行显示窗中显示P1, 下行显示窗中显示某一数值	P1 15.0
4	按▲键和▼键, 使下行显示窗中的数值等于0.0	P1 0.0
5	按一下PAR 键, 上行显示窗中显示读数值0.0, 下行显示窗中显示代码NO	0.0 NO
6	按一下▲键, 下行显示窗中显示YES	0.0 YES
7	按一下PAR 键, 上行显示窗和下行显示窗都显示P1	P1 P1
8	5秒钟后, 上行显示窗显示CAL, P1点编程完毕	CAL ----

步骤	操作	显示
1	在张力传感器上加载50Kg的砝码或重物,按PAR 键,直到上行显示窗显示CAL	CAL -----
2	按一下▼键,下行显示窗中显示P2	CAL P2
3	按一下PAR 键,上行显示窗中显示P2,下行显示窗中显示某一数值	P2 45.0
4	按▲键和▼键,使下行显示窗中的数值等于50.0	P2 50.0
5	按一下PAR 键,上行显示窗中显示读数值50.0,下行显示窗中显示代码NO	50.0 NO
6	按一下▲键,下行显示窗中显示YES	50.0 YES
7	按一下PAR 键,上行显示窗和下行显示窗都显示P2	P2 P2
8	5秒钟后,上行显示窗显示CAL,P2点编程完毕	CAL -----

10. 卷径张力控制的使用

10.1 卷径式张力控制器概述

在某些特殊场合,不方便安装张力传感器,或对张力控制精度要求不高,不需采用张力闭环控制方式,此时 ZK-H 可设置为卷径张力控制方式。

当控制方式(代码 FUNC)设置为 DIA 时,ZK-H 为卷径控制方式。

卷径张力控制的突出特点就是省去了价格相对较高的张力传感器,安装简单、容易,而且能很方便的获得锥度张力控制。特别适用于印刷、包装、印染等行业的分切及收卷等机器设备上使用。

ZK-H 控制器采集主轴与放卷轴的脉冲信号,通过 CPU 运算,计算出放卷半径,根据卷料半径、设定张力、磁粉离合器的制动系数 CC、改变输出激磁电流达到控制张力的目的。功率电源可输出 0~12/24V,0~4A 制动电流。

用户可以选择累计厚度检测方式(将 CALC 设为 PR1)或比率检测方式(将 CALC 设为 PR2),作为卷径测量方式。

10.2 卷径检测-累计厚度检测方式

当采用累计厚度检测方式时,必须设定卷料厚度 THIN,初始卷径 R0(按一下 PROG 键复位初始卷径),卷轴每转一圈产生的脉冲个数 N2。

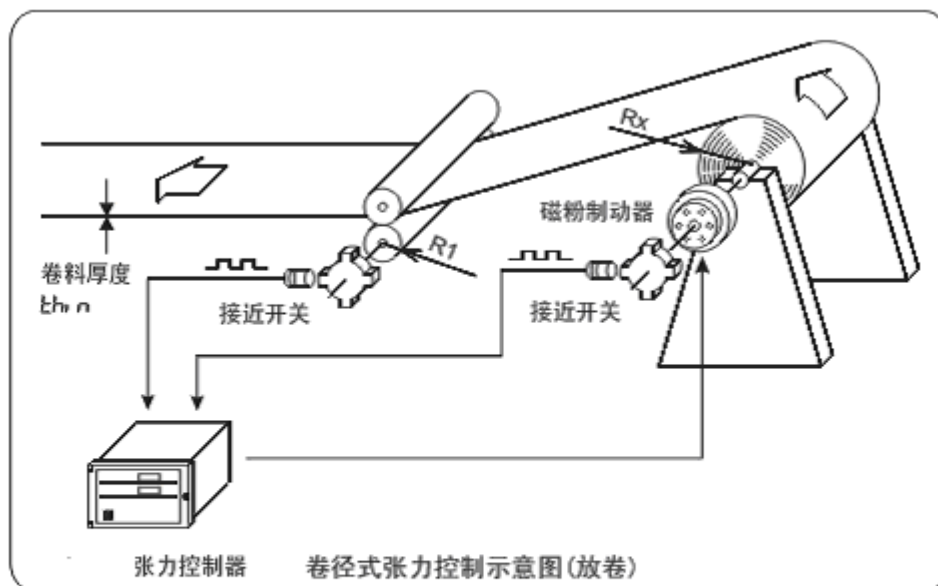
ZK-H 控制器对卷轴接近开关发生的脉冲数进行计数,根据该累计数 N 和初始半径 R0,按下式自动计算当前的卷径

$$R=R0 \pm T * N / n \quad (\text{收卷为+ , 放卷为-})$$

R:实时卷径 R0:初始卷径 T:卷料厚度 N: 累计脉冲数 n: 卷轴脉冲个数/圈

TT:计算卷轴半径的卷轴脉冲计数个数,当采用累计厚度检测方式时,此参数影响卷径测量精度及测量时间间隔,值越小,测量精度越高,反应越快。

当采用累计厚度检测方式时,卷取方式 RVN 影响卷径测量,收卷(RUN 设为 TUN)时,卷径累加;放卷(RUN 设为 UTUN)时,卷径递减。当系统处于停止状态(MC1 和 MCC 断开)或手动运行状态时,按一下 PROG 键,测量卷径将会复位为初始卷径 R0。当控制器进行轴切换时,测量卷径将会自动复位为初始卷径 R0。



必须保证卷径测量计算准确,因此与卷径测量计算相关的参数必须正确设置,而且要特别注意测量卷径的接近开关或编码器的响应速度及正确安装。

10.3 卷径检测-比率检测方式

当采用比率检测方式时,必须设定:主轴每转一圈产生的脉冲个数 N1,卷轴每转一圈产生的脉冲个数 N2,主轴半径 R1,ZK-H 控制器对卷轴及主轴接近开关发生的脉冲进行计数,并根据所设参数自动计算出卷径值,比率算法不需要设定卷料厚度参数,也不需设定收卷或放卷参数。当系统处于停止状态(MC1 和 MCC 断开)或手动运行状态时,按一下 PROG 键,测量卷径将会复位为初始卷径 R0。

TT:计算卷轴半径的卷轴脉冲计数个数,当采用比率检测方式时,此参数影响卷径测量精度及测量时间间隔,值越大,测量卷径精度越高,但测量时间间隔变长。

10.4 卷径张力控制原理

当卷料轴转速恒定时,张力产生的转矩 $F \cdot R_x$ 与磁粉制动器产生的制动力矩相等。因此要维持 F 恒定不变,则只需检测放卷轴与主轴的脉冲信号,计算出 R_x ,通过控制磁粉制动器的输入电流,便可实现放卷部恒张力控制。

$$\text{输出功率 } X = F \cdot R_x / CC (\%)$$

F——设定的张力,单位:牛顿(N)

R_x ——卷料半径,单位:米(m)

CC——为磁粉离合器的额定转矩 CC,单位: $N \cdot M$

例：某磁粉离合器的额定转矩为 $40\text{N}\cdot\text{m}$ ，设定的目标张力为 50N ，卷料半径为 $300\text{mm}=0.3\text{m}$

输出功率 $X=50*0.3/40=37.5\%$

由以上公式可以得出，仪表将根据卷径的变化而调整输出，输出值与卷径成正比，也与设定的目标张力值成正比。

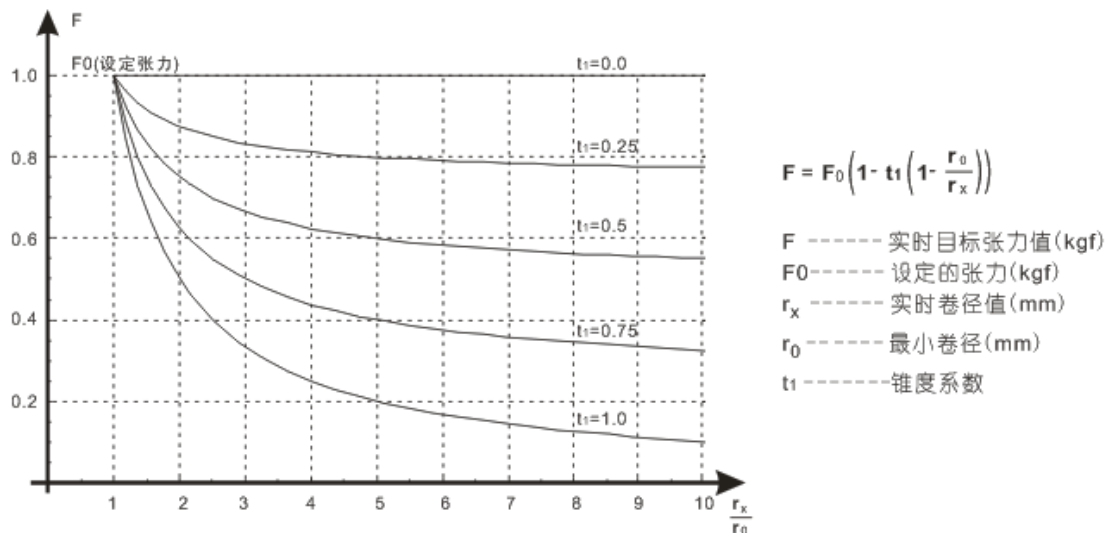
当控制器在手动方式运行时，如对输出功率 X 进行修改，仪表将根据以上公式对目标张力 F 进行修改。

11. 张力锥度控制的使用

当调节方式 CTRL 设置为 RSP 时，ZK-H 张力控制器为锥度张力控制方式。

当 ZK-H 张力控制器用于收卷控制时，可设置使用锥度张力控制(张力的大小随着收卷半径的增大而线性的逐渐变小)。这样就使得收卷轴上的收卷膜的内层收得较紧，而外层的膜收得松一些，从而使收卷轴上膜的层与层之间不打滑。

锥度系数 t_1 越大，随卷径变化，张力变化越大。当锥度系数 t_1 为 0 时，为恒张力控制方式。



ZK-H 在张力锥度控制方式运行时，当下行数码管显示张力设定值时，按一下 PAR 键，将显示实时目标张力值 F 。

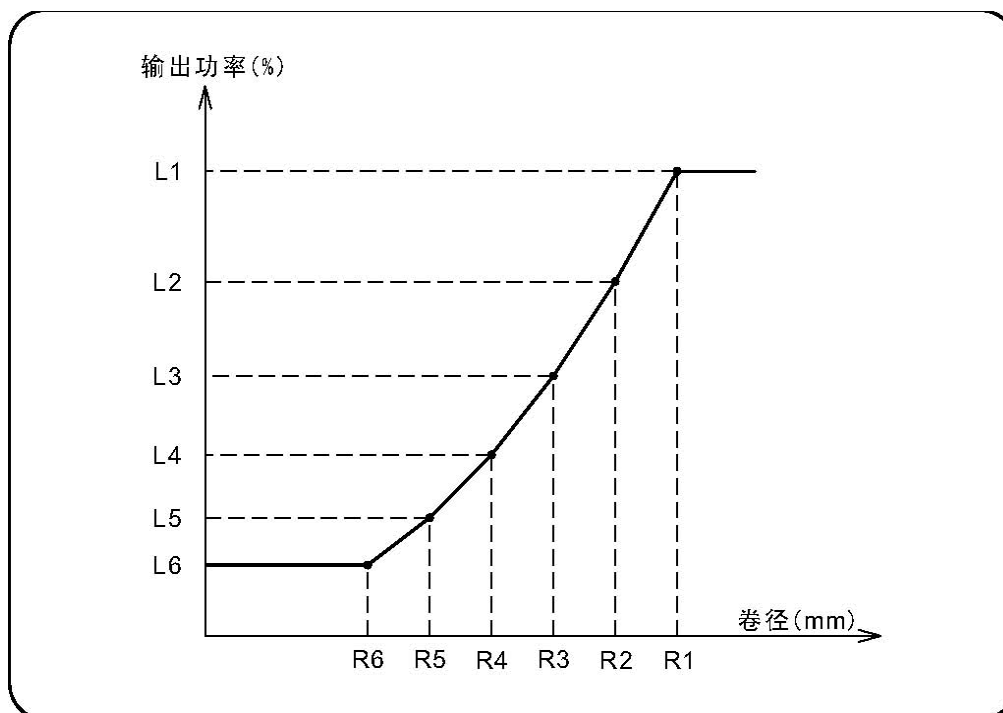
当调节方式 CTRL 设置为 PID 时，ZK-H 张力控制器为恒张力控制方式。

当张力控制器用于放卷控制时，ZK-H 张力控制器应设置为恒张力控制方式。

12. 卷径-输出曲线程序控制的使用

12.1 卷径-输出曲线程序控制概述

卷径-输出功率曲线控制是卷径控制的特殊应用，当 ZK-H 作为卷径-输出功率曲线程序控制器使用时，仪表按照设定的卷径-输出曲线，根据实测卷径不断地改变输出功率，达到张力控制的目的。卷径-输出功率曲线控制不需对磁粉制动器的额定转矩(参数代码为 CC)进行设置。



卷径-输出功率曲线图

12.2 曲线程序的参数设置

卷径-输出功率由最多 6 个点组成, 每个点为一个卷径-输出功率座标, 设置参数时需按卷径从大到小设置, 满足以下条件: $R1 > R2 > R3 > R4 > R5 > R6$

PR. N: 曲线号码, ZK-H 可设置多条曲线, 设定范围 1-10。

R1: 料卷的半径, 设置范围: END; 1~999mm。

当料卷半径设为 END, 后面的参数可以不设置。

L1: 输出功率, 调整范围: 0~100.0%。

曲线程序的参数设置

调节方式(代码为 CTRL)设置为曲线控制功能(代码 PROG), 当仪表处于测量值/设定值(PV/SV)显示状态, 按一下 PROG 键, 仪表可进入曲线参数菜单, 仪表上行显示器显示出第一个参数的代码, 下行显示器显示出该参数的值, 这时用▲键或▼键可修改该参数的值, 修改完毕, 再按一下 PAR 键仪表将按顺序显示下一个参数的代码及该参数的值, 同时, 修改的数据已保存在仪表的存储器中。

显示完最后一个参数或在 16 秒钟内无按键操作, 仪表将回到测量值/设定值(PV/SV)显示状态。

序号	参数代码	参数名称	调整范围	说明
1	PR.N	曲线号码	1~10	当调节方式为曲线控制方式时才显示 (CTRL 设置为 PROG)
2	R1	卷径1	END;0~999mm	
3	L1	输出1	0.0~100.0	
4	R2	卷径2	END;0~999mm	
5	L2	输出2	0.0~100.0	
...

12.3 运行曲线程序时的操作及显示

当调节方式为曲线控制方式 (CTRL 设置为 PROG) 时, ZK-H 按照实测卷径及设置的卷径-输出功率曲线经运算后调节输出, 达到张力控制的目的。

当实测卷径大于最大设置卷径 R1 时, 输出功率为最大卷径时的输出功率 L1。

当实测卷径小于最小设置卷径时, 输出功率为最小卷径时的输出功率。

在运行卷径-输出功率曲线控制时, 上行显示窗显示实测卷径, 下行显示窗在指示灯 N 点亮时, 将显示运行的曲线号码及段号码。如显示“L2. R3”说明 ZK-H 运行第 2 条曲线第 3 段。

13、串行数字通讯

13.1 串行通讯接口规格

ZK-H 控制器使用异步串行通讯接口, 接口电平符合 RS232C 或 RS422, RS485 标准的规定, ZK-H 的通讯方式为主从式通讯方式, 如采用 RS485 或 RS422 通讯接口, 则可将 164 台仪表同时连接在一个通讯接口上, 通讯距离为 1km, 采用 RS232 通讯接口时, 一个通讯接口只能连接一台仪表, 通讯距离为 15m。

ZK-H 仪表的 RS232, RS422, RS485 通讯接口均采用了光电隔离技术。

13.2 通讯过程

通讯方式为主从式通讯方式, ZK-H 仪表作为从机使用, 由主机向从机发送一个命令, 从机收命令后, 给出一个应答信号即完成一次通讯。

主机向从机发送一个读数据命令, 从机收到该命令后, 回送一个数据应答命令。

主机向从机发送一个写数据命令, 从机收到该命令后, 如参数修改完成, 回送一个 ACK(06H) 信号, 如参数修改失败, 回送一个 NAK(15H) 信号。

如主机发送的命令中字节校验出错或命令校验位出错或命令非法, 从机不作响应。

13.3 通讯码

ASCII 7 位码

13.4 数据格式

起始位: 1 位

数据位: 7 位

校验位: 1 位, 偶校验

停止位: 1 位

13.5 通讯波特率 (bps)

300, 600, 1200, 2400, 4800, 9600, 19.2k

13.6 命令帧格式

13.6.1 上位机从仪表读数据命令帧格式

EOT	通讯地址	参数名	ENQ
(04H)	①	②	(05H)

如果仪表接收到上位机读数据命令,则会以如下命令帧格式应答:

STX	参数名	参数值	ETX	BCC
(02H)	②	③	(03H)	④

例:主机要读出通讯地址为 01 号仪表的测量值(PV),发送读数命令帧为:

ASCII:	EOT	0	0	1	1	P	V	ENQ
HEX:	04	30	30	31	31	50	56	05

如果此时通讯地址为 01 号仪表的测量值为 24.8KG,则从机数据应答命令帧为:

ASCII:	STX	P	V		2	4	.	8	ETX	BCC
HEX:	02	50	56	20	32	34	2E	38	03	35

13.6.2 上位机向仪表写数据命令帧格式

EOT	通讯地址	STX	参数名	参数值	ETX	BCC
(04H)	①	(02H)	②	③	(03H)	④

如参数修改完成,ZK-H 回送一个 ACK(06H)应答命令。

如参数修改失败,ZK-H 回送一个 NAK(15H)应答命令。

例:上位机要将 01 号仪表的设定值修改为 15.0kg,则上位机向仪表发送写数据命令帧:

ASCII:	EOT	0	0	1	1	STX	S	L	1	5	.	0	ETX	BCC
HEX:	04	30	30	31	31	02	53	4C	31	35	2E	30	03	06

如设定值修改成功,仪表应答:

ASCII:	ACK
HEX:	06

命令帧格式说明:

①. 通讯地址

仪器地址(参数代码为 ADDR)为 2 位 10 进制数,编号为 00 到 99。

通讯地址为 4 位 10 进制数,前 2 位数为仪器地址第 1 位数的重复,后 2 位数为仪器地址第 2 位数的重复。

例如:仪器地址为 53,则通讯地址为 5533。

②. 参数名称

参数名称为 2 个字符,通讯参数名称,代码及含义见附表说明。

③. 参数值数据格式

ZK-H 数据应答命令帧数值为带符号带小数点 5 位 10 进制数,无效位补 0 或空隔,第一位为符号位,正号为空隔(20H)或

(30H)。上位机写数据命令帧参数值格式:符合正常书写习惯,但不超过 7 个字符。参数必须符合以上规定,参数值必

须在该参数的修改范围内,否则仪表不修改参数,回送 NAK 信号。

④. BCC 命令帧校验位

BCC 等于从 STX(不包含 STX)到 ETX(包含 ETX)所有字节的异或运算。

通讯参数代码表

序号	通讯代码	ASCII/HEX	参数代码	参数名称	调整范围
1	PV	50 56		测量值(只读)	
2	OP	4F 50		输出功率(只读)	0~100.0%
3	SP	53 50		运行目标值(只读)	
4	SL	53 4C		基本设定值	SPH ~ SPL
5	F0	46 30	F0	启停频率	1~50Hz
6	A0	41 30	AL0	零张力报警值	0.0~999.9Kg
7	PN	50 4E	PON	预备输出功率	0~100.0%
8	TN	54 4E	TON	启动时间	1~360.0 秒
9	PF	50 46	POFF	停机输出功率	0~100.0%
10	TF	54 46	TOFF	停机时间	1~30.0 秒
11	XP	58 50	PROP	比例带	0.1~999.9Kg
12	TI	54 49	INT. T	积分时间	1~100 秒
13	PD	50 44	PDOT	点动输出功率	1~100%
14	PC	50 43	PCHA	轴切输出功率	1~100%
15	TC	54 43	TCHA	轴切时间	1~360.0 秒
16	ST	53 54	STOP	轴切辅助制动时间	1~30.0 秒
17	C I	43 49	CINC	加速系数	0.01~0.99
18	CD	43 44	CDEC	减速系数	1.00~1.99
19	LK	4C 4B	LOC	组态密码	0~9999
20	NO	4E 4F	PR. N	曲线号码	1~10
21	r1	72 31	R1	卷径1	END; 0~999mm
22	l1	6C 31	L1	输出1	0.0~100.0
23	r2	72 32	R2	卷径2	END; 0~999mm
24	l2	6C 32	L2	输出2	0.0~100.0
...
25	r6	72 36	R6	卷径6	END; 0~999mm

26	16	6C 36	L6	输出6	0.0~100.0
27	#1	23 31		输出控制ON/OFF	
28	#2	23 32		自动/手动切换	
29	#3	23 33		开关状态	只读
...

1.当设为手动控制方式时,输出功率可设置

2.输出控制 ON/OFF: #1=0000 允许输出

#1=0001 禁止输出

3.自动/手动切换: #2=0000 自动控制

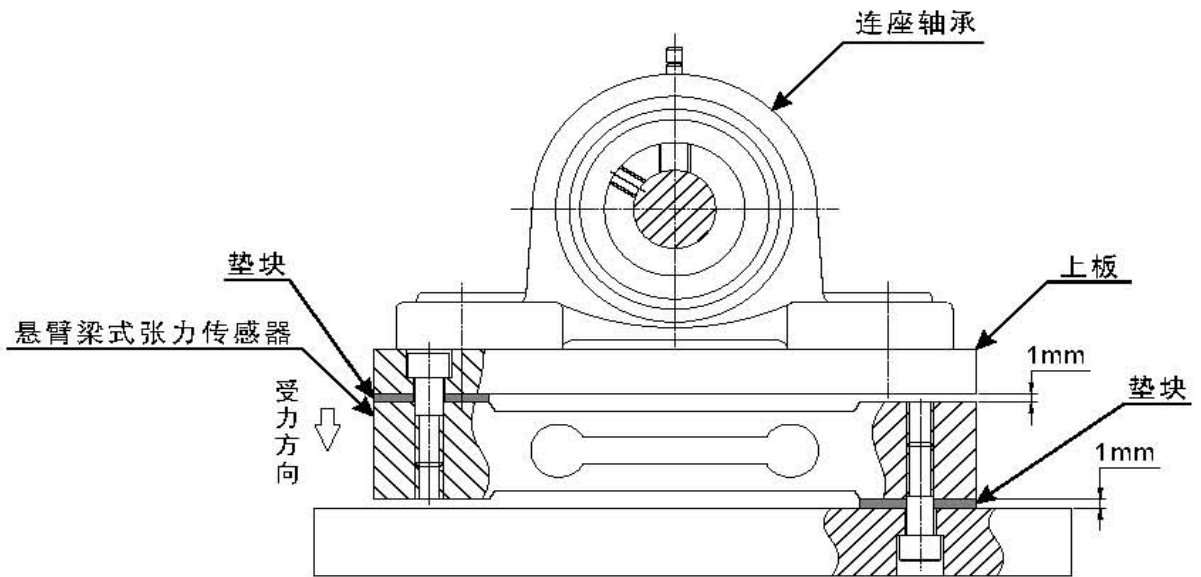
#2=0001 手动控制

4.开关状态: #3 为只读参数,将读回的数据(<256)转变为 8 位二进制数,各开关的状态与二进制数各位相对应,当某一位等于

1,表示对应的开关接通;当某一位等于 0,表示对应的开关断开。

位	B7	B6	B5	B4	B3	B2	B1	B0
开关			MC6	MC5	MC4	MC3	MC2	MC1

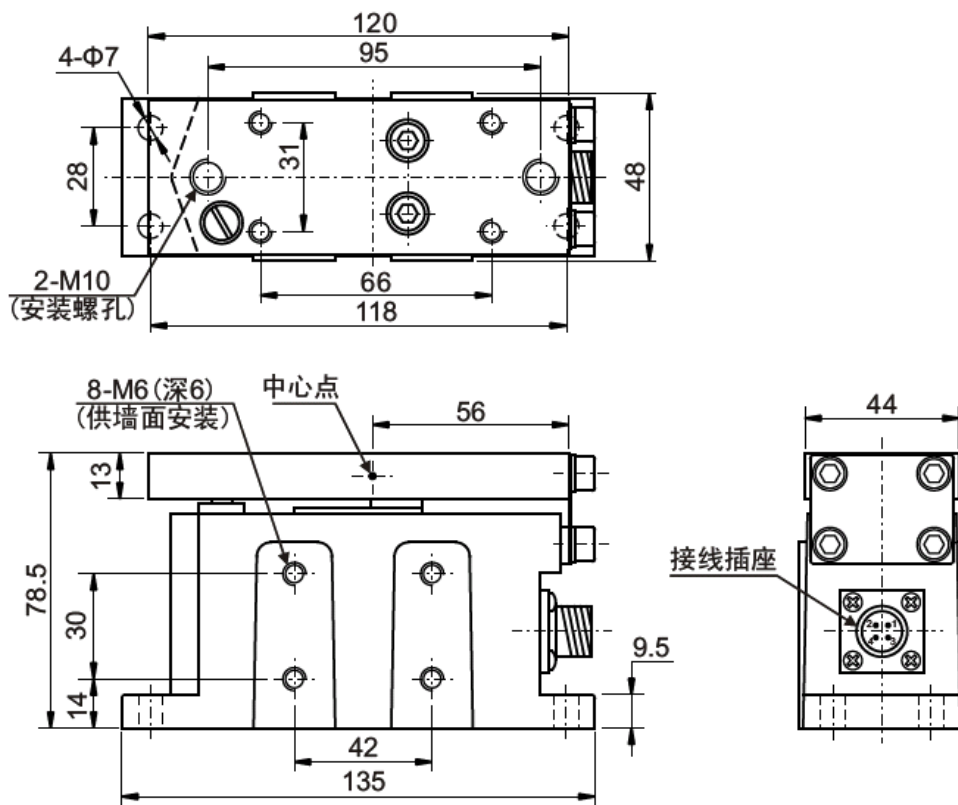
附：悬臂梁式张力传感器安装结构图



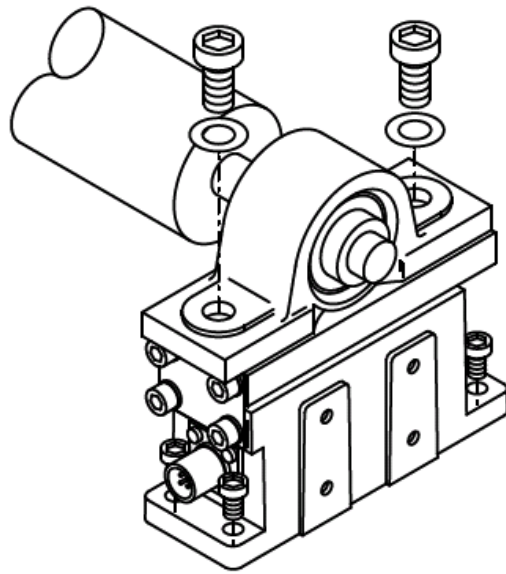
安装时请注意传感器的受力方向正确。

LX 和 ZC-3 系列张力传感器尺寸：

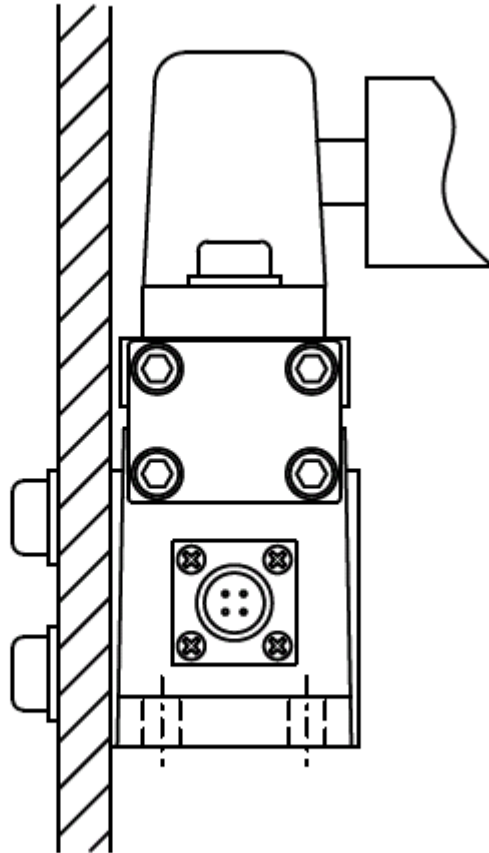
外型尺寸



标准安装

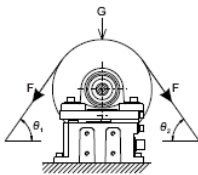


壁面安装

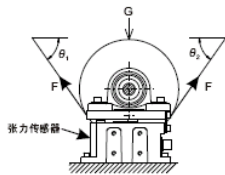


注意：螺钉旋入传感器壁面深度 < 6mm。

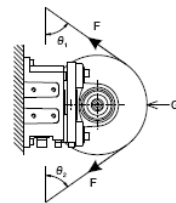
传感器受力分析



$$G = F(\sin\theta_1 + \sin\theta_2) + W$$

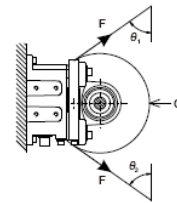


$$G = -F(\sin\theta_1 + \sin\theta_2) + W$$



$$G = F(\sin\theta_1 + \sin\theta_2) + c \cdot W$$

G: 张力传感器负载
F: 卷材张力
c: 常数

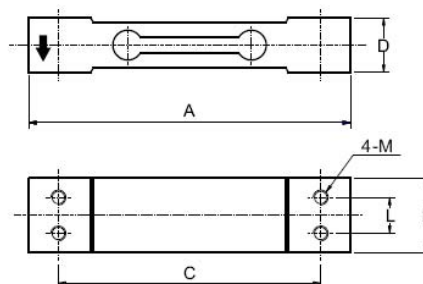
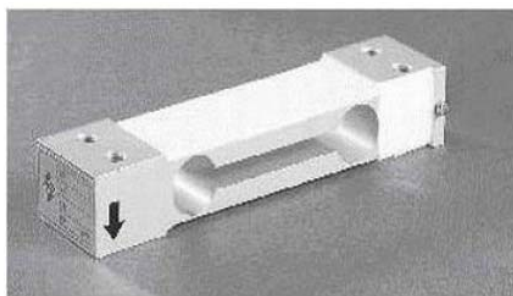


$$G = -F(\sin\theta_1 + \sin\theta_2) + c \cdot W$$

W: 辊重量
 θ_1, θ_2 : 卷材与传感器夹角

悬臂梁式张力传感器 SUP1

SUP1 实物照片及外形尺寸



可选量程 (Kg) : 20、30、50、100、150、200、250

测量范围	A	B	C	D	L	M
10~50kg	130	30	106	22	15	M6
100~250kg	130	50	106	22	15	M8

海安县前卫机电有限公司

<http://www.qwjd.com>

Email:qwjd@qwjd.com

Tel: 0513-88896548

Fax: 0513-88866785